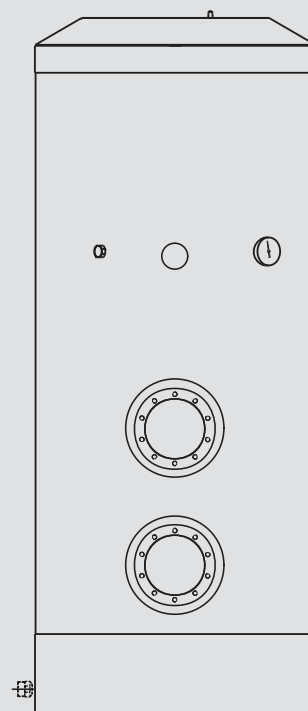


**BEDIENUNG UND INSTALLATION
OPERATION AND INSTALLATION
UTILISATION ET INSTALLATION
BEDIENING EN INSTALLATIE
ЭКСПЛУАТАЦИЯ И МОНТАЖ**

**GESCHLOSSENER WARMWASSER-KOMBI-STANDSPEICHER | SEALED UNVENTED FLOORSTANDING
DHW COMBI CYLINDER | BALLON MIXTE SUR PIEDS POUR EAU CHAUDE SANITAIRE EN
CIRCUIT FERMÉ | GESLOTEN STAANDE WARMWATER-COMBIBOILER | ЗАКРЫТЫЙ НАПОЛЬНЫЙ
КОМБИНИРОВАННЫЙ ВОДОНАГРЕВАТЕЛЬ**

- » SB 302 S
- » SB 402 S
- » SB 602 AC
- » SB 1002 AC
- » SB 650/3 AC



STIEBEL ELTRON

ЭКСПЛУАТАЦИЯ	44
1. Общие указания	44
1.1 Сведения о руководстве	44
1.2 Значение символов	44
2. Техника безопасности	45
2.1 Использование по назначению	45
2.2 Указания по технике безопасности	45
3. Описание прибора	45
4. Чистка, уход и техническое обслуживание	45
4.1 Защитный анод	45
4.2 Образование накипи	45
4.3 Уход	45
5. Что делать, если ...	46
5.1 ... возникли неисправности	46
МОНТАЖ	46
6. Техника безопасности	47
6.1 Общие указания по технике безопасности	47
6.2 Предписания, нормы и положения	47
6.3 Водопроводные работы	47
7. Описание прибора	47
7.1 Объем поставки	47
7.2 Специальные принадлежности	47
8. Монтаж	48
8.1 Место установки	48
8.2 Транспортировка	48
8.3 Монтаж	48
9. Первый ввод в эксплуатацию	50
10. Вывод из эксплуатации	50
11. Повторный ввод в эксплуатацию	50
12. Передача прибора	50
13. Устранение неисправностей	50
13.1 Таблица неисправностей	50
14. Техобслуживание	50
14.1 Проверка предохранительного клапана	50
14.2 Опорожнение прибора	50
14.3 Замена индикатора расхода	50
14.4 Удаление накипи с электронагревательного фланца	50
14.5 Замена нагревательных элементов и защитной трубки	50
15. Технические характеристики	51
15.1 Размеры	51
15.2 Возможные неисправности	52
15.3 Таблица характеристик	53
ГАРАНТИЯ	53
ОКРУЖАЮЩАЯ СРЕДА И ВТОРСЫРЬЁ	53

1. Общие указания

1.1 Сведения о руководстве

Глава **Эксплуатация** предназначена для пользователей и технических специалистов.

Раздел **Монтаж** предназначен для специалистов.



Следует ознакомиться!

Перед началом эксплуатации внимательно прочитайте данное руководство и сохраните его. В случае последующей передачи устройства передайте руководство следующему пользователю.

1.2 Значение символов

Символы, используемые в данном руководстве

В данном руководстве встречаются следующие символы и обозначения. Они имеют следующее значение:



Травмоопасно!

Указание на возможный риск получения травмы!



Опасно для жизни! Высокое напряжение!



Опасность ошпаривания или ожогов!



Возможны повреждения!

Указание на повреждение прибора, ущерб окружающей среде или экономический ущерб.



Следует ознакомиться!

Текстовые сообщения рядом с таким символом особенно важны.

» Предложения, предваряемые символом «»», описывают необходимые пошаговые действия.

Символы на приборе



Утилизация!

Приборы с такой маркировкой нельзя выбрасывать вместе с бытовыми отходами, их необходимо собирать и утилизировать отдельно.

Единицы измерения

Если не указано иное, все размеры указаны в миллиметрах.

2. Техника безопасности

2.1 Использование по назначению

Прибор представляет собой напорное оборудование универсального использования для горячего водоснабжения. Соответствующие глухие фланцы, теплообменники и электронагревательные фланцы устанавливаются специалистом.

Иное использование данного устройства является использованием не по назначению. Использование по назначению также подразумевает соблюдение положений настоящего руководства. В случае изменения или переоборудования устройства гарантийное обслуживание не предоставляется!

2.2 Указания по технике безопасности



Опасность получения ожога горячей водой!
При температуре воды на выходе выше 43 °C существует опасность получения ожога.



Травмоопасно!
Управление прибором детьми или лицами с ограниченными физическими, сенсорными и умственными способностями должно происходить только под присмотром или после соответствующего инструктажа, проведенного лицом, отвечающим за их безопасность. Не допускайте, чтобы дети баловались с прибором!



Прибор находится под давлением, создаваемым в водопроводе!
Во время нагревания излишки воды, образующиеся при тепловом расширении, капают из предохранительного клапана. Если по окончании подогрева вода по-прежнему подкапывает, сообщите об этом своему мастеру.

3. Описание прибора

Прибор может обеспечивать горячей водой одну или несколько точек отбора.

Стальной внутренний бак со специальным эмалевым покрытием «anticor®» оснащен анодом для защиты от коррозии. На всех типах приборов за исключением SB 650/3 AC защитный анод оснащен индикатором степени износа. Также прилагается термометр.

4. Чистка, уход и техническое обслуживание

» Рекомендуется периодически вызывать специалиста для проверки прибора, предохранительного комплекта и установленных специальных принадлежностей.

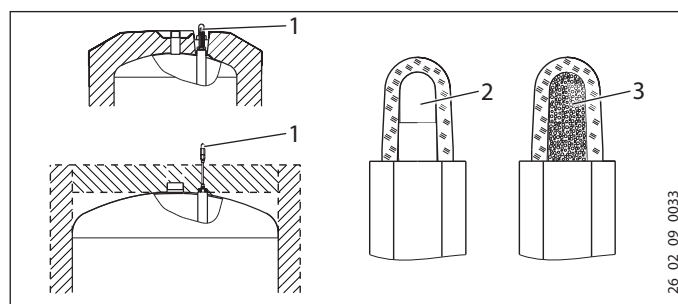
4.1 Защитный анод

Модели приборов с сигнальным анодом



Опасность повреждения!

Если цвет индикатора износа анода изменился с белого на красный, вызовите специалиста для проверки сигнального анода и, при необходимости, его замены.



- 1 Индикация степени износа сигнального анода
- 2 белый = анод в норме
- 3 красный = требуется контроль со стороны специалиста

SB 650/3 AC

» Первая проверка защитного анода должна проводиться через два года. Срок следующей проверки определит специалист.

4.2 Образование накипи

» Практически любая вода при высоких температурах дает известковый осадок. Она осаждается в приборе и влияет на работоспособность и срок службы прибора. Поэтому нагревательный элемент и установленные дополнительные принадлежности необходимо время от времени очищать от накипи. Время очередного техобслуживания сообщит специалист, знающий качество местной воды.

4.3 Уход

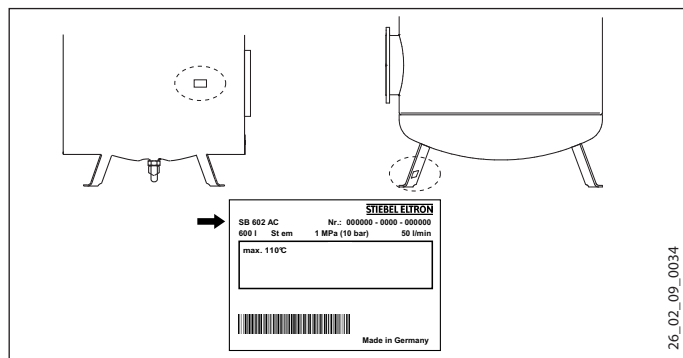
» Не используйте абразивные или разъедающие чистящие средства! Для ухода и чистки деталей из пластмассы достаточно влажной ткани.

5. Что делать, если ...

5.1 ... возникли неисправности

Вызовите специалиста из сервисного центра.

Чтобы специалист смог оперативно помочь Вам, сообщите ему номер прибора с заводской таблички (000000-0000-000000):



6. Техника безопасности

Монтаж, ввод в эксплуатацию, а также техобслуживание и ремонт прибора должны производиться только квалифицированным специалистом.

6.1 Общие указания по технике безопасности

Мы гарантируем безупречную работу устройства и безопасность эксплуатации только при использовании оригинального дополнительного оборудования и оригинальных запчастей.

6.2 Предписания, нормы и положения



Необходимо соблюдать все национальные и региональные предписания и постановления.

6.3 Водопроводные работы

6.3.1 Водопроводная линия для холодной воды

В качестве материала для труб могут использоваться сталь, медь или пластик. Необходим предохранительный клапан.

6.3.2 Водопроводная линия для горячей воды

В качестве материала для труб могут использоваться медь или пластик.



Опасность повреждения!
При использовании труб из пластика нужно учитывать указания из главы «Технические характеристики / Возможные неисправности».

Прибор необходимо эксплуатировать с напорной арматурой!

7. Описание прибора

7.1 Объем поставки

SB 302 S и SB 402 S

- Бак с теплоизоляцией (непосредственная изоляция пеной)
- Облицовка накопителя
- Термометр (в незакрепленном состоянии в отверстии под фланец)
- Переходник 1/2" с плоским уплотнителем для подключения циркуляционного трубопровода
- Труба для подключения холодной воды G 1 с плоским уплотнителем
- Клеящаяся заглушка

SB 602 AC и SB 1002 AC

- Бак без теплоизоляции
- Термометр (в незакрепленном состоянии в отверстии под фланец)
- Индикатор степени износа анода
- Наклейка «Указание: Сигнальный анод»
- Этикетка «Клапан сброса напора»

SB 650/3 AC

- Бак без теплоизоляции
- Этикетка «Клапан сброса напора»

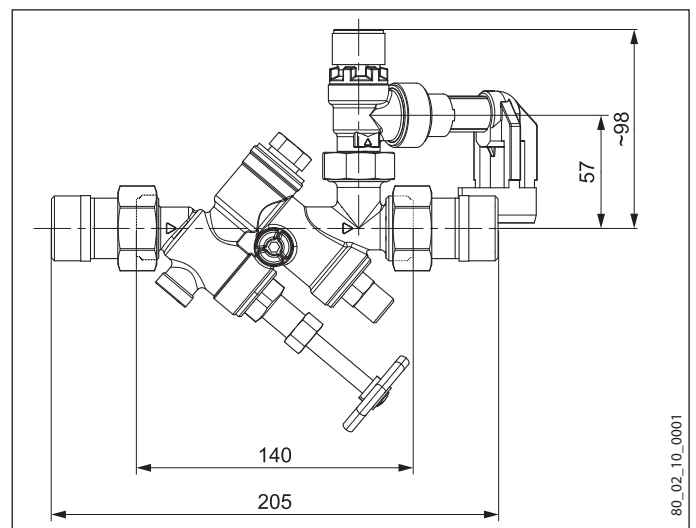
7.2 Специальные принадлежности

В качестве специальных принадлежностей поставляются глухие фланцы, теплообменники и электронагревательные фланцы.

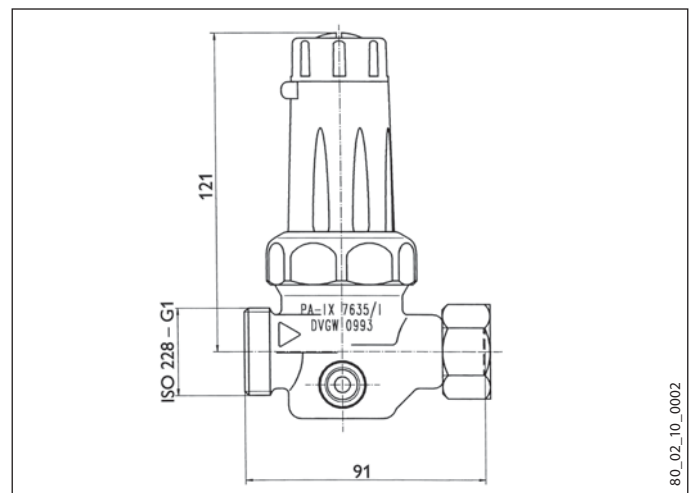
7.2.1 Предохранительный комплект и редукционный клапан

Данный конструктивно надёжный предохранительный комплект защищает прибор от недопустимых превышений давления.

- Статическое давление до 0,48 МПа
- Предохранительный комплект ZH 1, номер для заказа 074370



- Статическое давление более 0,48 МПа
- Предохранительный комплект ZH 1, номер для заказа 074370
- дополнительно
- редукционный клапан DMV/ZH 1, номер для заказа 074371



7.2.2 Теплоизоляция

SB 602 AC

WD 612, номер для заказа 071732

SB 1002 AC

WD 1012, номер для заказа 071733

SB 650/3 AC

WD 650, номер для заказа 071734

8. Монтаж

8.1 Место установки

Устанавливайте прибор в отапливаемом помещении рядом с точкой отбора и закрепляйте его на полу.

8.2 Транспортировка



SB 302 S и SB 402 S

Для транспортировки к месту установки рекомендуется демонтировать облицовку накопителя, чтобы не загрязнить ее и не повредить.

8.3 Монтаж

8.3.1 Установите облицовку накопителя и при необходимости циркуляционный трубопровод

» Циркуляционный трубопровод подключается к стыку для циркуляции, но при необходимости можно использовать также и стык для термометра (см. главу «Технические характеристики / Размеры»).

SB 302 S и SB 402 S



Установите облицовку накопителя перед стыком для воды и при необходимости перед циркуляционной магистралью или электронагревательным фланцем. После проверки герметичности установите цокольную панель.

» При использовании стыка для циркуляционной магистрали в зоне стыка (углубление в пеноматериале) необходимо вырезать отверстие для циркуляционной магистрали в облицовке накопителя.

» Удалите теплоизоляцию в зоне стыка.

» Пропустите циркуляционную магистраль через отверстие в облицовке накопителя и установите ее.

» Заизолируйте стык для циркуляционной магистрали.

» Установите прилагаемый переходник 1/2" с плоским уплотнителем и удлинителем.

» Закройте отверстие в облицовке накопителя с помощью прилагаемой клеящейся заглушки.

SB AC



Установите теплоизоляционный материал после подключения воды (см. главу «Установка теплоизоляционного материала»), однако до монтажа циркуляционной магистрали.

8.3.2 Установка специальных принадлежностей



SB AC: Колпачок из стиропора в нижнем отверстии фланца предназначен также для правильного позиционирования теплоизоляции над отверстиями фланца. При установке специальных принадлежностей в нижнем отверстии фланца вставьте колпачок из стиропора в верхнее отверстие фланца.

» Устанавливайте специальные принадлежности в соответствии с прилагаемыми руководствами по эксплуатации и монтажу.

» Закрывайте отверстия фланца теплообменником, нагревательным фланцем, панелью глухого фланца или ввинчиваемым нагревательным элементом. Соблюдайте гальваническое разделение с баком.

8.3.3 Установка подвода воды и предохранительного комплекта



Опасность повреждения!

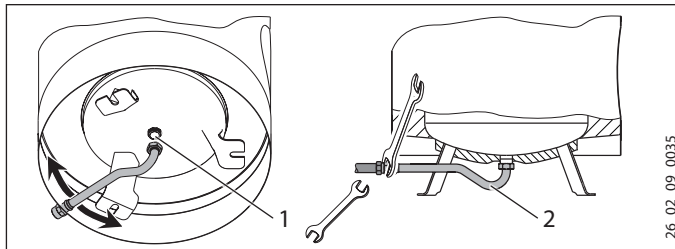
Все работы по подводу воды и монтажу прибора необходимо производить в соответствии с инструкцией.

» Хорошо промойте трубопровод.

» Установите предохранительный комплект. Учтите при этом, что в зависимости от статического давления может дополнительно потребоваться редукционный клапан (см. главу «Специальные принадлежности / Предохранительный комплект и редукционный клапан»).

» Установите линию выхода горячей воды и линию подачи холодной воды.

SB 302 S и SB 402 S



1 Штуцер для холодной воды

2 Соединительная труба для холодной воды

» Подсоедините непосредственно штуцер для холодной воды или установите соединительную трубу между стойками.

» При завинчивании удерживайте ключом (размер 36).

» Проверьте устойчивость соединительной трубы и при необходимости закрепите ее дополнительно.

Для всех моделей приборов

» Размеры сливного трубопровода подбирайте таким образом, чтобы вода могла вытекать беспрепятственно при полностью открытом предохранительном клапане. Продувочное отверстие предохранительного клапана должно оставаться открытым в атмосферу.

» Смонтируйте продувочный трубопровод предохранительного комплекта с постоянным уклоном вниз.

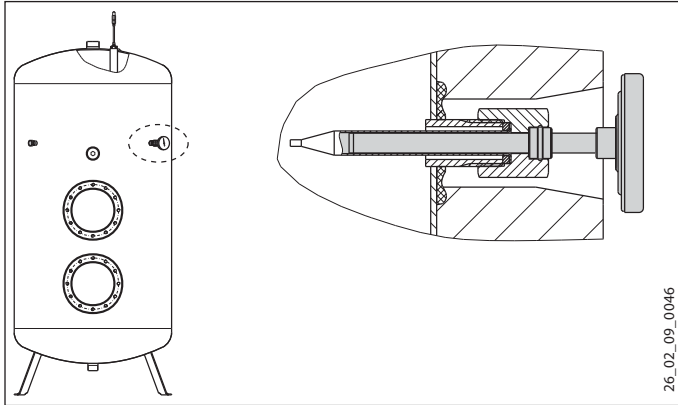
» Соблюдайте указания из инструкции по монтажу предохранительного комплекта.

8.3.4 Монтаж теплоизоляционного материала

SB 602 AC и SB 1002 AC

» Пропустите удлинитель индикатора анода через отверстие в верхней панели.

8.3.5 Установка термометра



» Вставьте термометр до упора и выровняйте его.

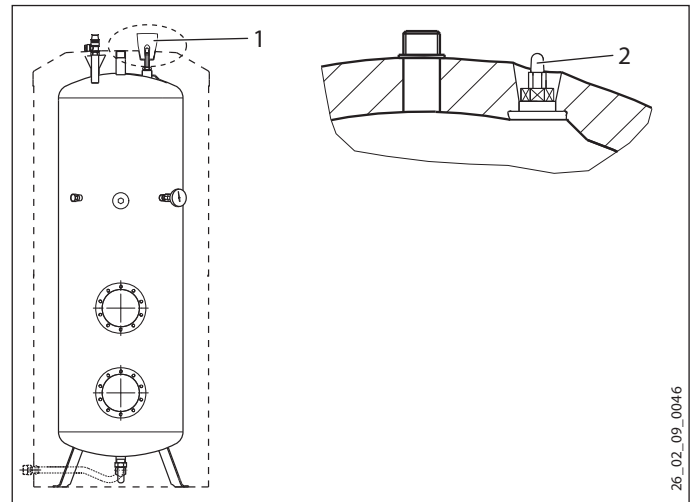
8.3.6 Проверка / Монтаж сигнального анода

SB 302 S и SB 402 S



Опасность повреждения!

Запрещается эксплуатация прибора без индикатора степени износа или с поврежденным индикатором степени износа, иначе после износа анода появится утечка.



- 1 Защитное устройство, используемое при транспортировке
- 2 Индикация степени износа сигнального анода

» Удалите устройство защиты от повреждений при транспортировке.

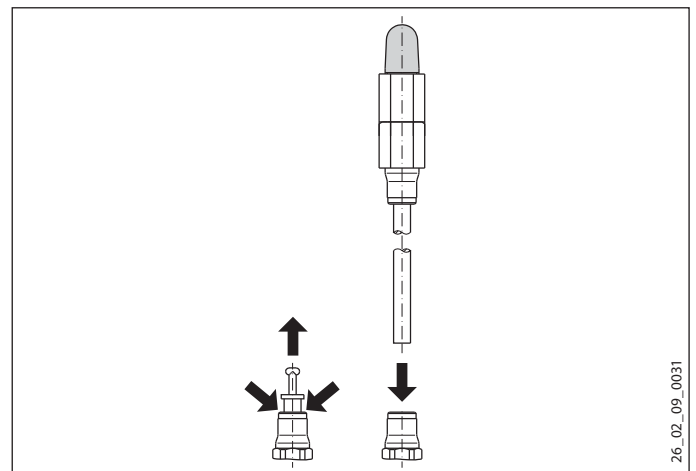
» Проверьте индикатор износа на наличие повреждений, полученных при транспортировке.

SB 602 AC и SB 1002 AC



Опасность повреждения!

При эксплуатации без индикатора степени износа анода заглушка должна оставаться в штуцере.



» Вытащите заглушку, надавив одновременно на упорное кольцо.

» Вставьте до упора открытый конец трубы индикатора степени износа анода.

» Приклейте наклейку «Указание Сигнальный анод» на хорошо видимом месте на теплоизоляционном материале.

9. Первый ввод в эксплуатацию

- » Держите открытым последовательно подключенный клапан отбора до тех пор, пока не заполнится прибор и в системе трубопроводов не останется воздуха.
- » Отрегулируйте расход. При этом учитывайте максимально допустимый расход при полностью открытой арматуре (см. главу «Технические характеристики / Таблица параметров»). При необходимости уменьшите расход на дросселе предохранительного комплекта.
- » Выполните проверку герметичности.
- » Включите при необходимости сетевое напряжение.
- » Проверьте режим работы установленных специальных принадлежностей.
- » Проверьте работоспособность предохранительного комплекта.

10. Вывод из эксплуатации

- » Обесточьте прибор с помощью предохранителя домашней электрической сети.
- » Опорожните прибор. См. главу «Техобслуживание / Опорожнение прибора».

11. Повторный ввод в эксплуатацию

См. главу «Первый ввод в эксплуатацию».

12. Передача прибора

- » Объясните пользователю принцип работы прибора и ознакомьте его с правилами использования прибора.
- » Укажите пользователю на возможные опасности, особенно на опасность получения ожога.
- » Передайте данную инструкцию.

13. Устранение неисправностей

13.1 Таблица неисправностей

Неисправность	Причина неисправности	» Способ устранения
Течет предохранительный клапан при выключенном режиме нагрева.	Загрязнено седло клапана.	Очистите седло клапана.

14. Техобслуживание



Опасно для жизни! Высокое напряжение!
При любых работах отсоединяйте все контакты прибора от сети!

Если необходимо опорожнить прибор, соблюдайте указания из главы «Опорожнение прибора».

14.1 Проверка предохранительного клапана

- » Периодически стравливайте воздух с предохранительного клапана на предохранительном комплекте до тех пор, пока вода не начнет выходить полной струей.
- » После проверки закройте предохранительный клапан.

14.2 Опорожнение прибора



Опасность получения ожога!
При сливе воды из прибора может вытекать горячая вода

Если для проведения техобслуживания или при опасности замерзания накопитель подлежит опорожнению, необходимо выполнить следующее:

- » Закройте запорный вентиль в трубопроводе подачи холодной воды.
- » Откройте краны горячей воды во всех точках отбора.
- » Опорожните прибор через сливной вентиль.

SB 302 S и SB 402 S

В соединительной трубе для холодной воды остается вода.

14.3 Замена индикатора расхода

- » Если сигнальный анод изношен, замените его. Учитывайте при этом максимальное сверхсопротивление между анодом и баком (см. главу «Технические характеристики / Таблица параметров»).

SB 302 S и SB 402 S

Цепной сигнальный анод, номер для заказа 143498

SB 602 AC и SB 1002 AC

Сигнальный анод, номер для заказа 140921

- » Если монтаж стержневого анода невозможен сверху, установите цепной сигнальный анод.

Цепной сигнальный анод, номер для заказа 143499

SB 650/3 AC

Цепной сигнальный анод, номер для заказа 143499

14.4 Удаление накипи с электронагревательного фланца

- » Не используйте насос для удаления накипи.
- » Удаляйте накипь с электронагревательного фланца только после его демонтажа и не обрабатывайте поверхность бака и сигнальный анод средствами для удаления накипи.

Момент затяжки винтов фланца см. в главе «Технические характеристики / Таблица параметров».

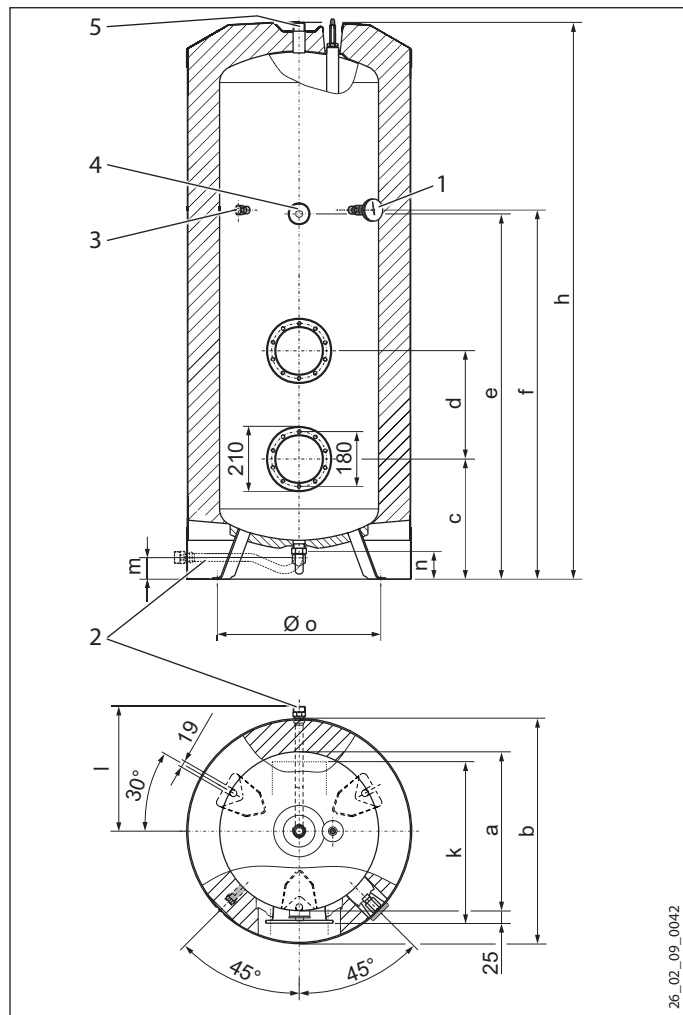
14.5 Замена нагревательных элементов и защитной трубки

- » Установите нагревательные элементы и защитные трубки в плиту с фланцем. Они должны быть оснащены электроизоляцией от бака накопительного водонагревателя.

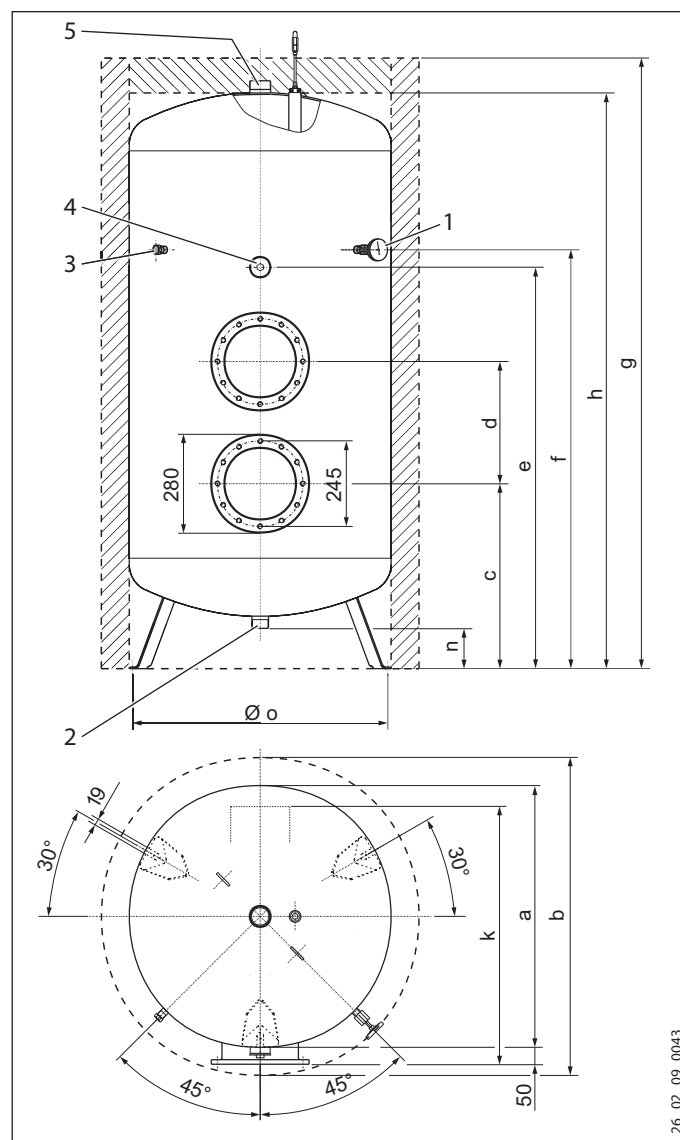
15. Технические характеристики

15.1 Размеры

SB 302 S и SB 402 S



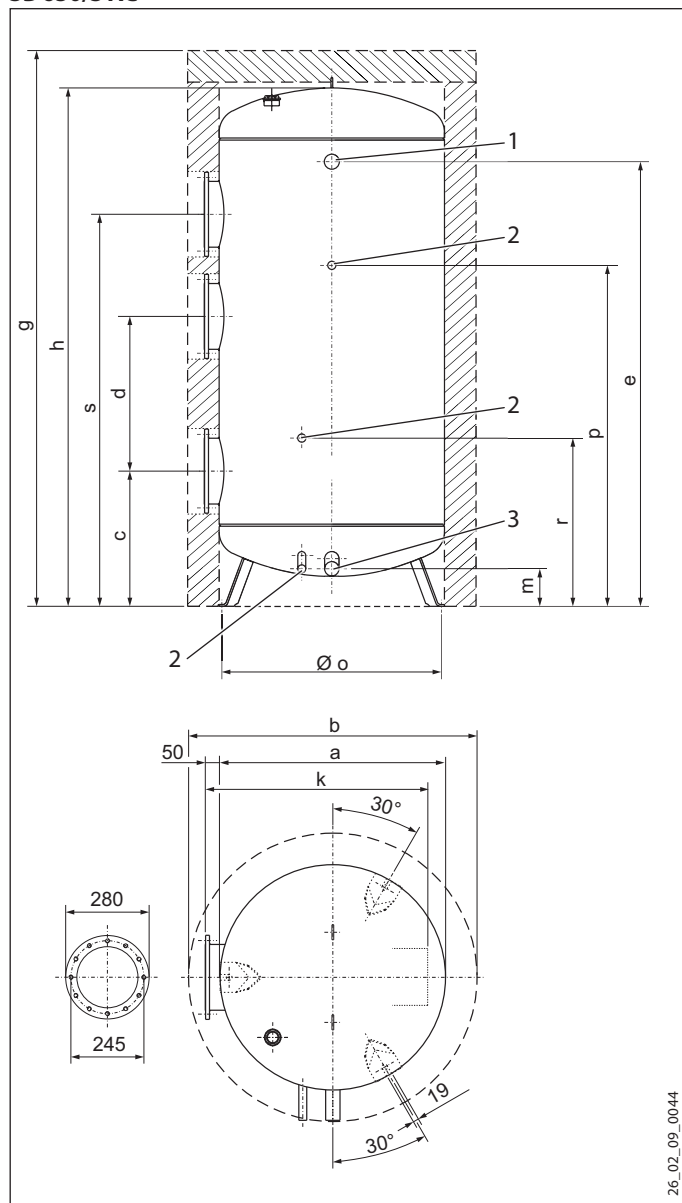
SB 602 AC и SB 1002 AC



- 1 Термометр
- 2 Подвод холодной воды
- 3 Подключение для работы в режиме циркуляции
- 4 Подключение дополнительного электрического нагрева
- 5 Выход горячей воды

Размеры					
Тип		SB 302 S	SB 402 S	SB 602 AC	SB 1002 AC
Размер a	мм	550	600	750	750
Размер b	мм	700	750	950	950
Размер c	мм	360	375	530	530
Размер d	мм	350	350	350	350
Размер e	мм	1025	1145	1150	1790
Размер f	мм	1040	1160	1200	1840
Размер g	мм	-	-	1800	2640
Размер h	мм	1585	1755	1685	2525
Размер k	мм	530	580	790	790
Размер l	мм	390	410	-	-
Размер m	мм	55	55	115	115
Размер n	мм	75	75	-	-
Размер Ø o	мм	490	540	690	690

SB 650/3 AC



15.2 Возможные неисправности

При неисправности уровень температуры при 0,6 МПа может достигать до 95 °С.

- 1 Подвод горячей воды
- 2 Подсоединение
- 3 Подвод холодной воды

Размеры		SB 650/3 AC
Тип		SB 650/3 AC
Размер a	мм	750
Размер b	мм	950
Размер c	мм	450
Размер d	мм	515
Размер e	мм	1480
Размер g	мм	1850
Размер h	мм	1725
Размер k	мм	790
Размер m	мм	125
Размер p	мм	1135
Размер r	мм	560
Размер s	мм	1305
Размер Ø o	мм	690

15.3 Таблица характеристик

Модель						
Тип		SB 302 S	SB 402 S	SB 602 AC	SB 1002 AC	SB 650/3 AC
Номер для заказа		185354	185355	071554	071282	003039
Рабочие параметры						
Номинальный объем	л	300	400	600	1 000	650
Отверстия фланца		2	2	2	2	3
Максимальная температура горячей воды	°C	95	95	95	95	95
Допустимое рабочее давление	МПа	1	1	1	1	1
Испытательное давление (необработанный бак)	МПа	1,5	1,5	1,5	1,5	1,5
Максимальное сверхсопротивление между анодом и стыком бака	Ω	0,3	0,3	0,3	0,3	0,3
Максимальный расход	л/мин	38	45	50	70	50
Размеры и вес						
Высота	мм	1 585	1 755	1 685	2 525	1 725
Диаметр	мм	700	750	950	950	950
Вес (порожного)	кг	101	119	154	212	190
Максимальная глубина погружения для специальных принадлежностей	мм	530	580	790	790	790
Диаметр кольца фланца	мм	210	210	280	280	280
Диаметр окружности центров отверстий	мм	180	180	245	245	245
Кольцо фланца						
Винты для кольца фланца		10 x M 12	10 x M 12	12 x M14	12 x M14	12 x M14
Момент затяжки винтов фланца						
минимальный	H*м	50	50	80	80	80
максимальный	H*м	60	60	85	85	85
Наружная резьба Подача холодной воды		G 1	G 1	G 1½	G 1½	G 1½
Наружная резьба Выход горячей воды		G 1	G 1	G 2	G 2	G 1½
Наружная резьба Стык для циркуляционной магистрали		G ½	G ½	G ½	G ½	-
Внутренняя резьба Дополнительный электрический нагрев		G 1½	G 1½	G 1½	G 1½	-
Наружная резьба Термометр		G ½	G ½	G ½	G ½	-
Наружная резьба Дополнительный соединительный патрубок		-	-	-	-	G ¾

Гарантия

Условия и порядок гарантийного обслуживания определяются отдельно для каждой страны. За информацией о гарантии и гарантийном обслуживании обратитесь пожалуйста в представительство Stiebel Eltron в Вашей стране.



Монтаж прибора, первый ввод в эксплуатацию и обслуживание могут проводиться только компетентным специалистом в соответствии с данной инструкцией.



Непринимаются претензии по неисправностям, возникшим вследствие неправильной установки и эксплуатации прибора.

Окружающая среда и вторсырьё

Мы просим вашего содействия в защите окружающей среды. Выбрасывая упаковку, соблюдайте правила переработки отходов, установленные в вашей стране.

Deutschland

STIEBEL ELTRON GmbH & Co. KG
Dr.-Stiebel-Straße | D-37603 Holzminden
Tel. 0 55 31 702 0 | Fax 0 55 31 702 480
Email info@stiebel-eltron.de
www.stiebel-eltron.de

Verkauf*

Tel. 0180 3 700705 | Fax 0180 3 702015 | info-center@stiebel-eltron.de

Kundendienst*

Tel. 0180 3 702020 | Fax 0180 3 702025 | kundendienst@stiebel-eltron.de

Ersatzteilverkauf*

Tel. 0180 3 702030 | Fax 0180 3 702035 | ersatzteile@stiebel-eltron.de

Vertriebszentren*

Tel. 0180 3 702010 | Fax 0180 3 702004

* 0,09 €/min bei Anrufen aus dem deutschen Festnetz. Aus Mobilfunknetzen gelten möglicherweise abweichende Preise, ab 01.03.2010 Mobilfunkpreis maximal 0,42 €/min.

Austria

STIEBEL ELTRON Ges.m.b.H.
Eferdinger Str. 73 | A-4600 Wels
Tel. 072 42-47367-0 | Fax 072 42-47367-42
Email info@stiebel-eltron.at
www.stiebel-eltron.at

Belgium

STIEBEL ELTRON Sprl / Pvbva
't Hofveld 6 - D1
1702 Groot-Bijgaarden
Tel. 02-4232222 | Fax 02-4232212
Email info@stiebel-eltron.be
www.stiebel-eltron.be

Czech Republik

STIEBEL ELTRON spol. s r.o.
K Háji 946 | CZ-15500 Praha 5-Stodůlky
Tel. 2-511 16111 | Fax 2-355 12122
Email info@stiebel-eltron.cz
www.stiebel-eltron.cz

Denmark

PETTINAROLI A/S
Madal Allé 21 | DK-5500 Middelfart
Tel. 63 41 66 66 | Fax 63 41 66 60
Email info@pettinaroli.dk
www.pettinaroli.dk

Finland

Insinööritoimisto Olli Andersson Oy
Keskuskatu 8 | FI-04600 Mäntsälä
Tel. 020 720 9988 | Fax 020 720 9989
Email info@stiebel-eltron.fi
www.stiebel-eltron.fi

France

STIEBEL ELTRON S.A.S.
7-9, rue des Selliers
B.P. 85107 | F-57073 Metz-Cédex 3
Tel. 03 87 74 38 88 | Fax 03 87 74 68 26
Email info@stiebel-eltron.fr
www.stiebel-eltron.fr

Great Britain

Stiebel Eltron UK Ltd.
Unit 12 Stadium Court
Stadium Road
Bromborough
Wirral CH62 3QP
Email info@stiebel-eltron.co.uk
www.stiebel-eltron.co.uk

Hungary

STIEBEL ELTRON Kft.
Pacsirtamező u. 41 | H-1036 Budapest
Tel. 012 50-6055 | Fax 013 68-8097
Email info@stiebel-eltron.hu
www.stiebel-eltron.hu

Japan

Nihon Stiebel Co. Ltd.
Ebara building 3F | 2-9-3 Hamamatsu-cho
Minato-ku | Tokyo 105-0013
Tel. 3 34364662 | Fax 3 34594365
fujiki@nihonstiebel.co.jp

Netherlands

STIEBEL ELTRON Nederland B.V.
Daviottenweg 36 | Postbus 2020
NL-5202 CA 's-Hertogenbosch
Tel. 073-6 23 00 00 | Fax 073-6 23 11 41
Email stiebel@stiebel-eltron.nl
www.stiebel-eltron.nl

Poland

STIEBEL ELTRON sp.z. o.o
ul. Instalatorów 9 | PL-02-237 Warszawa
Tel. 022-8 46 48 20 | Fax 022-8 46 67 03
Email stiebel@stiebel-eltron.com.pl
www.stiebel-eltron.com.pl

Russia

STIEBEL ELTRON RUSSIA
Urzhumskaya street, 4. | 129343 Moscow
Tel. (495) 775 3889 | Fax (495) 775-3887
Email info@stiebel-eltron.ru
www.stiebel-eltron.ru

Sweden

Säljex AB
Åsmunderud | SE-66491 Grums
Tel. 0555 616 10 | Fax 0555 123 76
Email info@saljex.se
www.stiebel-eltron.se

Switzerland

STIEBEL ELTRON AG
Netzbodenstr. 23c | CH-4133 Pratteln
Tel. 061-8 16 93 33 | Fax 061-8 16 93 44
Email info@stiebel-eltron.ch
www.stiebel-eltron.ch

Thailand

STIEBEL ELTRON Asia Ltd.
469 Moo 2, Tambol Klong-Jik
Ampur Bangpa-In | Ayutthaya 13160
Tel. 035-22 00 88 | Fax 035-22 11 88
Email stiebel@loxinfo.co.th
www.stiebel-eltronasia.com

United States of America

STIEBEL ELTRON Inc.
17 West Street | West Hatfield MA 01088
Tel. 413-247-3380 | Fax 413-247-3369
Email info@stiebel-eltron-usa.com
www.stiebel-eltron-usa.com

STIEBEL ELTRON



Irrtum und technische Änderungen vorbehalten | Subject to errors and technical changes! | Sous réserve d'erreurs et de modifications techniques! | Onder voorbehoud van vergissingen en technische wijzigingen! | Salvo error o modificación técnica! | Rätt till misstag och tekniska ändringar förbehålls! | Excepto erro ou alteração técnica | Zastrzeżone zmiany techniczne i ewentualne błędy | Omyly a technické změny jsou vyhrazeny! | A muszáki változtatások és tévedések jogát fenntartjuk! | Возможность неточностей и технических изменений не исключается.

Stand 10/09